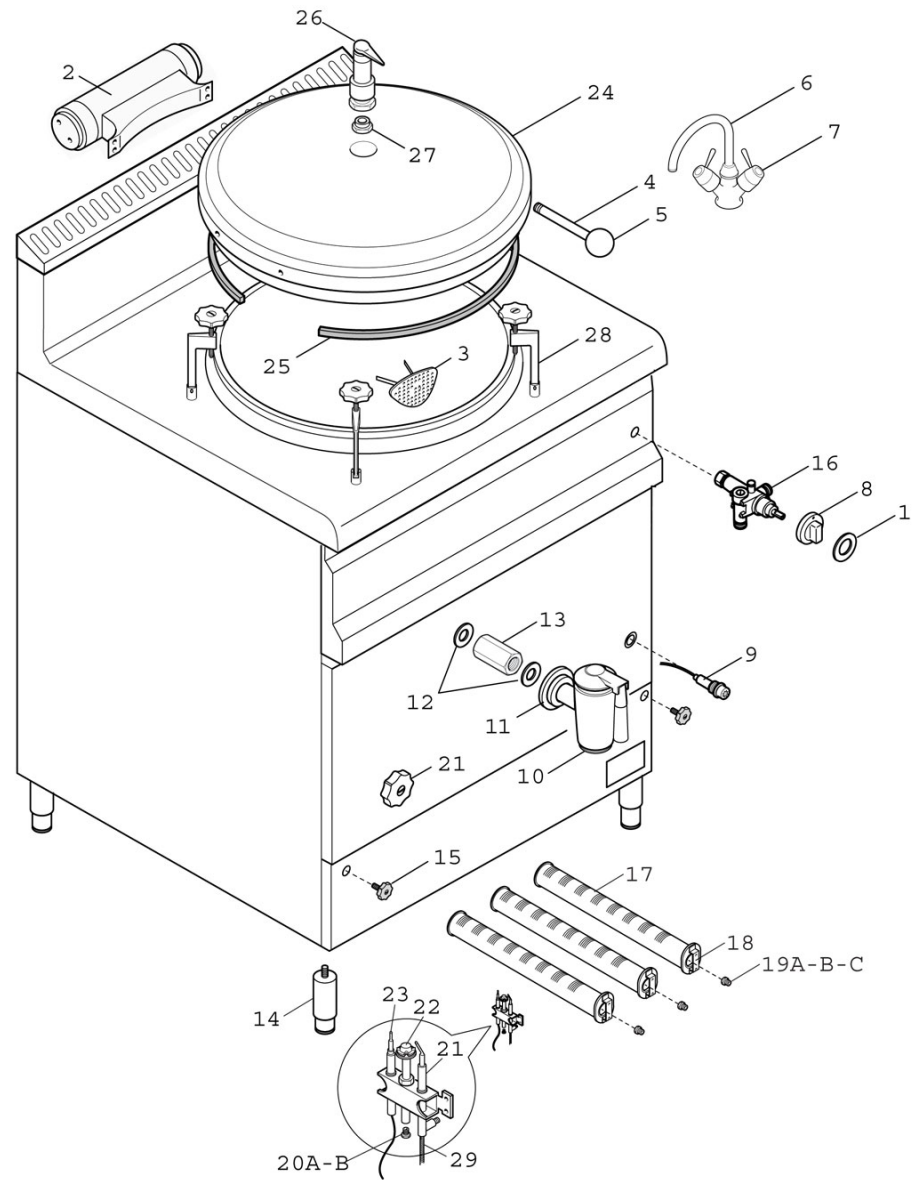




G9P10DA - G9P15DA





G9P10DA - G9P15DA

Pos. Item	Codice Code	Descrizione	Item Description	Designation articles	Artikelbeschreibung	Decripción artículos	N° pezzi - No. pieces					
1	31952200	Serig.rossa manop.gas plg-cpg-	Red gas knob serigraphy	Serigraphie rouge manette	Rote drehknoptsferigraphie	Serigrafia roja mando						1
2	35801800	Cerniera d=320mm x pentola 900	Hinge d=320mm	Charniere d=320mm	Scharnier d=320mm	Bisagra d=320mm						1
3	35831300	Filtro pentola 900	Filter boiling pan 900	Filtre marmite 900	Filter kochkessel 900	Filtro olla 900						1
4	35781200	Prolunga x impugn. pent. 900	Handle extension	Prolonge poignee	Verlangerung fur handgriff	Alargador por empuñadura olla						1
5	35604000	Impugn. coper. x pentola 900	Cover handle for boiling pan s	Poignee couvercle pour marmite	Deckelgriff für kochkessel s.9	Empuñadura tapa por olla s.900						1
6	35776500	Becco carico h20 pentola 900	Water tap for boiling pan 900	Tuyau robinet pour marmite 900	Leitung wasserzufuhr kochkessel	Grifo cargo agua por olla 900						1
7	35274600	Rubinetto gruppo monoforo h20	Tap one-hole connection	Robinet groupe-monotrou	Hahngruppe-einweg	Grifo grupo monohoyo						1
8	35876500	Manopola rossa p.10x6,5 a 0Ø	Red knob p.10x6,5 a 0Ø	Manette rouge p.10x6,5 a 0Ø	Drehknopf p.10x6,5 a 0Ø	Mando rojo p.10x6,5 a 0Ø						1
9	22188300	Piezoelettrico diam. 21,5	Piezo	PiÉzo	Piezo	Piezo						1
10	35274800	Rubin. scarico da 2 pent. 900	Outlet tap boiling pan s.900	Robinet de vidange marmite s.	Abflusshahn kochkessel s.900	Llave de paso de descarga						1
11	35275000	Borch. rub. scar. 2 pent. 900	Washer for tap boiling pan s.9	Rondelle pour robinet s. 900	Stutzring fur hahn s.900	Rondana por llave de paso olla						1
12	35859800	Guarniz. teflon 60x46x2 da 2	Teflon seal 60x46x2	Joint teflon 60x46x2	Dichtung teflon 60x46x2	Empaquetadura teflon 60x46x2						2
13	35890700	Nipples di scarico da 2 110	Outlet nipples	Ecrou de vidange	Nipple	Nipples de descarga						1
14	35656000	Piedino inox 2 pent./bras.900	Foot	Pied	Fuss	Pata						4
15	35665000	Pomello vano inf.re pent. 900	Knob for boiling pan s.900	Manette pour marmite s. 900	Drehknopf für kochkessel s.900	Mando por olla s. 900						2
16	35273800	Rubin. gas pel 23s pentola 900	Gas tap pel 23s	Robinet gaz pel 23s	Gashahn pel 23s	Llave de paso gas pel 23s						1
17	35277500	Brucciatoe d=40, l=400mm	Burner d=40, l=400mm	Bruleur d=40, l=400mm	Brenner d=40, l=400mm	Quemador d=40, l=400mm						3
18	35959000	Squadretta regolaz. aria	Air regulator	Regulateur d'air	Luftregler	Reglaje aire						3
19A	40000000	Ugello: indicare modello e tip	Injector: specify model and ga	Gliceur: specifier modele et g	Duese: modell und gas-typ zeig	Tobera: precisar modelo y tipo						-
19B	40000000	Ugello: indicare modello e tip	Injector: specify model and ga	Gliceur: specifier modele et g	Duese: modell und gas-typ zeig	Tobera: precisar modelo y tipo						-
19C	40000000	Ugello: indicare modello e tip	Injector: specify model and ga	Gliceur: specifier modele et g	Duese: modell und gas-typ zeig	Tobera: precisar modelo y tipo						-
19D	40000000	Ugello: indicare modello e tip	Injector: specify model and ga	Gliceur: specifier modele et g	Duese: modell und gas-typ zeig	Tobera: precisar modelo y tipo						-
20A	40000000	Ugello: indicare modello e tip	Injector: specify model and ga	Gliceur: specifier modele et g	Duese: modell und gas-typ zeig	Tobera: precisar modelo y tipo						-
20B	40000000	Ugello: indicare modello e tip	Injector: specify model and ga	Gliceur: specifier modele et g	Duese: modell und gas-typ zeig	Tobera: precisar modelo y tipo						-
21	35187600	Candeletta per pentola 900	Plug for boiling pan s.900	Bougie pour marmite s.900	Kerze für kochkessel s.900	Bujia por olla s. 900						1
22	25291400	Assieme fiamma pilota 3 posiz.	Pilot flame 3 posit.	Veilleuse 3 posit.	Kit zundflamme 3 posit.	Piloto 3 posit.						1
23	31289000	Termocoppia 1500mm forno cucin	Thermocouple 1500mm	Thermocouple 1500mm	Thermoelement 1500mm	Termopar 1500mm						1
24	35791400	Coperchio inox autoclave	Autoclave cover	Couvercle autoclave	Autoclavedeckel	Tapa autoclave						-
25	35859900	Guarnizione per coperchio	Cover seal	Joint couvercle	Dichtung für deckel	Empaquetadura para tapa						1
26	35271400	Valvola sfiato per autoclave	Safety valve	Soupape de securite	Sicherheitsventil	Valvula de seguridad						1
27	35932800	Riduzione per valvola sfiato	Breather valve reduction	Reduction soupape event	Ventilreduktion	Reductor valvula respiradero						1
28	35857600	Gruppo tirante autoclave	Lid lock clamps	Fixation pour couvercle	Verschlussklemme	Tirante autoclave						4
29	22189200	Cavo accensione piezo faston o	Piezo ignition cable	Cable allumage piezo	Piezozündungskabel	Cable encendido piezo						1